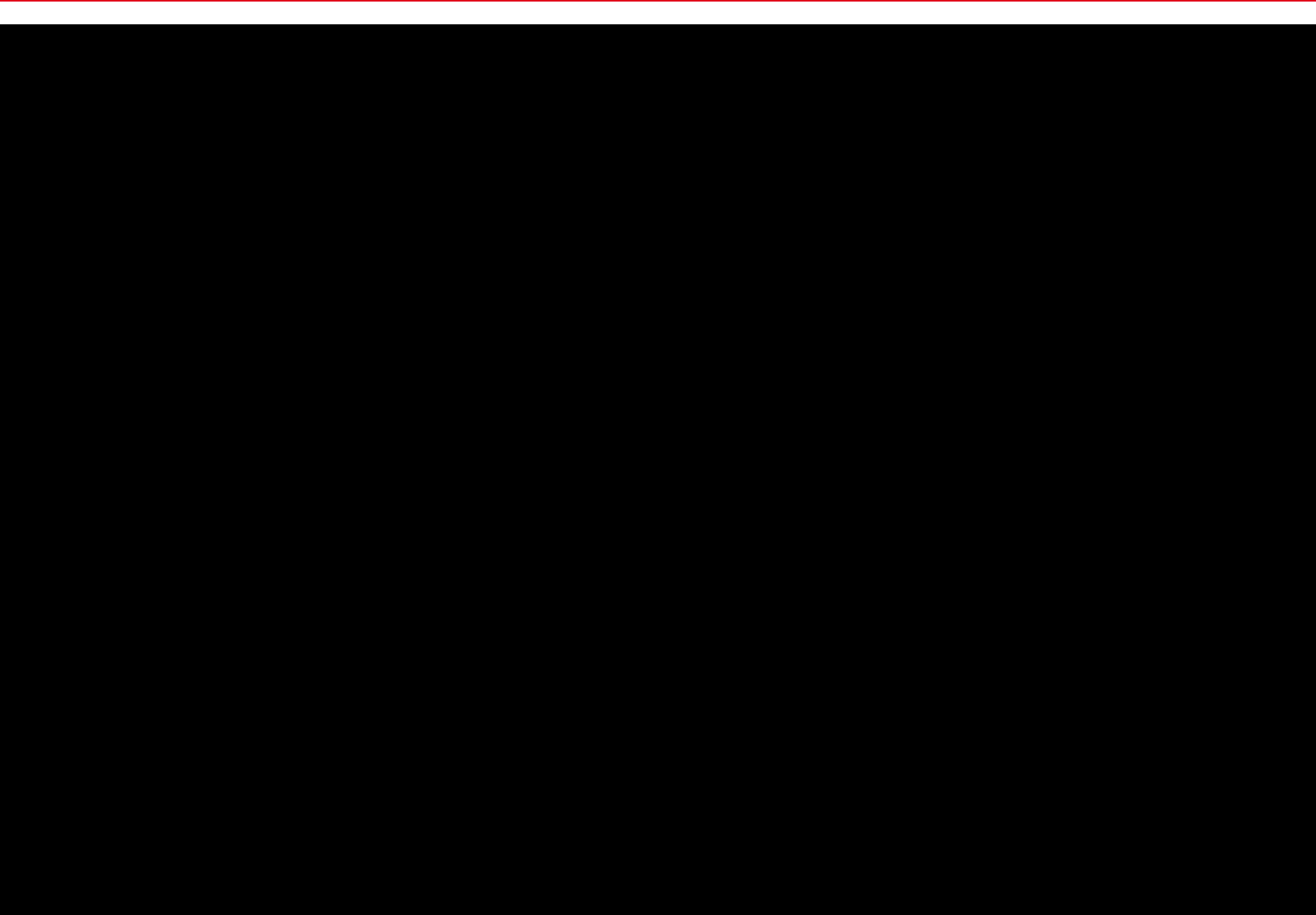


GLEICHSTROMMOTOREN

UNIVERSAL-
KOMMUTATOR-
MOTOREN

DOMEL[®]
We create motion



Unser Auftrag

Unsere Vision

Unser Auftrag

Unsere innovativen, marktgängigen Produkte sind die Grundlage für das Wachstum und die Weiterentwicklung der Domel-Gruppe. Und sie sind die Voraussetzung dafür, dass wir erstklassige Arbeitsplätze anbieten können.

Unsere Vision: Die Zukunft

Domel d.d. beschäftigt sich als weltweit tätiges Unternehmen mit der Entwicklung und dem Vertrieb qualitativ hochwertiger Lösungen für Elektromotoren und deren Einsatzgebiete. Auch Bauteile, Werkzeuge und Zubehör zählen zu unserer Angebotspalette. Unsere Lösungen finden Sie in den Bereichen Reinigungstechnologien, Be- und Entlüftung, industrielle Anwendungen, in der Kraftfahrzeugindustrie, in der Medizin und bei alternativen Energiequellen.

We create motion!

Einige Eckpunkte zum Unternehmen

Name des Unternehmens:	Domel, d.d.,
Adresse:	4228 Železniki, Otoki 21, Slowenien
Website:	www.domel.com
Gründungsjahr:	1946
Qualitätssicherungsnormen:	ISO 9001:2000, ISO 14001:2004, ISO/TS 16949:2002

Gleichstrommotoren

Eingangsleistung P_1	25 W bis 600 W
Ausgangsleistung P_2	bis 300 W
Spannung	bis 240 V
Wirkungsgrad η	bis 75 %
Durchmesser Φ	42,5 mm, 43,5 mm, 45 mm
Drehzahl	5000 min^{-1} bis 16000 min^{-1}
Betriebsdauer	50h bis 800h

Einsatzgebiete

- Kraftaufsatz für Staubsauger
- Kleine Küchengeräte; Handmixgeräte, Rührgeräte
- Kaffeemaschinen
- Nähmaschinen
- Rollstühle
- Büroausstattung
- Kraftfahrzeugindustrie

Universal-Kommutatormotoren

Eingangsleistung P_1	500 W bis 2000 W
Ausgangsleistung P_2	300 W bis 1350 W
Spannung	bis 240 V
Wirkungsgrad η	bis 72 %
Drehzahl	5000 min^{-1} bis 17000 min^{-1}
Betriebsdauer	100h bis 650h

Einsatzgebiete

- Universal-Küchenmaschinen
- Kleine Küchengeräte
- Elektrowerkzeuge
- Gartengeräte: Motormäher, Kettensägen

482.3.501

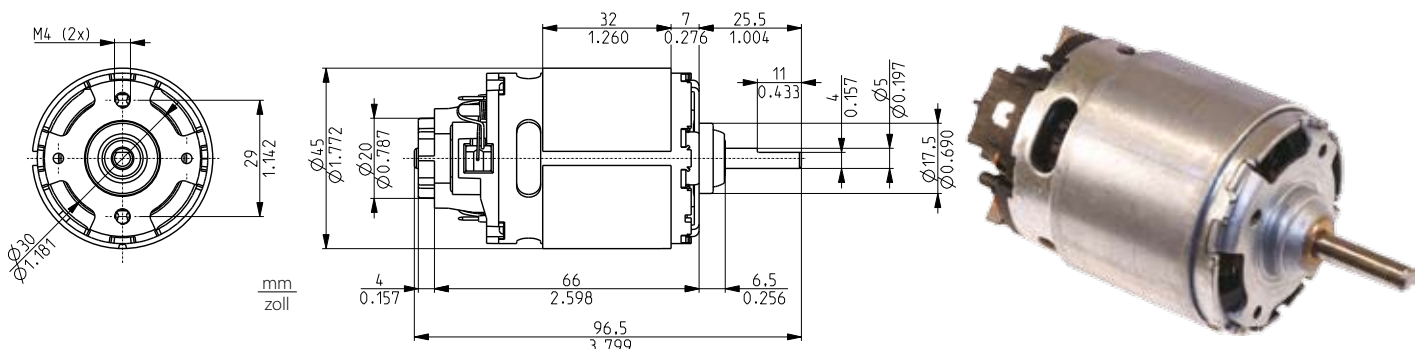
Gleichstrommotoren

DOMEL®

Technische Daten:

Die Gleichstrommotoren 482.3.501 mit 55 W/24 V Gleichstrom sind für den Einbau in verschiedene Haushaltsgeräte vorgesehen (z. B. Nähmaschinen, Kaffeemühlen, Rührgeräte, Küchenmaschinen), bei denen kleine Abmessungen, niedriges Gewicht, hohe Leistung und lange Betriebsdauer von entscheidender Bedeutung sind. Die Tabelle zeigt die technischen Daten und die Abmessungen. Unsere Gleichstrommotoren arbeiten in unterschiedlichen Positionen und Ausrichtungen. Auch die Welle lässt sich an wünsche des Kunden anpassen. Der Motor entspricht den Vorgaben der EN 60335-1.

Code:	482.3.501
Spannung/Frequenz:	24 V Gleichstrom
Nenningangsleistung:	55 W
Nennndrehzahl:	9300 min ⁻¹
Nennausgangsleistung:	41 W
Nennndrehmoment:	4,2 Ncm / 6 oz-in
Drehrichtung:	linksdrehend
Betriebsart:	30 min "EIN"
	30 min "AUS"
	Dauerbetrieb
Belüftung:	nicht vorhanden
Masse:	0,31 kg



Änderungen an den Abmessungen und Leistungsdaten ohne Vorankündigung vorbehalten.

Spannung	Strom	Eingangsleistung	Drehzahl	Drehmoment		Ausgangsleistung	Wirkungsgrad
				Ncm	oz-in		
V	A	W	min ⁻¹			W	%
24	0,58	13	10200	0,0	0,0	0	0,0
24	1,03	24	10020	1,0	1,4	10	43,6
24	1,43	33	9820	2,0	2,8	21	62,5
24	1,86	43	9598	3,0	4,2	30	70,0
24	2,27	53	9414	4,0	5,6	39	74,6
24	2,37	55	9348	4,2	6,0	41	75,2
24	2,71	63	9198	5,0	7,1	48	76,6
24	3,13	73	9018	6,0	8,5	57	78,0
24	3,56	83	8809	7,0	9,9	65	78,0
24	3,99	93	8596	8,0	11,3	72	77,6
24	4,41	103	8391	9,0	12,8	79	77,2
24	4,84	112	8141	10,0	14,2	85	76,0
24	5,24	122	7976	11,0	15,5	92	75,0
24	5,70	132	7657	12,0	17,1	97	73,0
24	15,30	357	2372	33,3	47,1	83	23,2

Die obigen Daten entsprechen der Leistung eines durchschnittlichen Motors. Die tatsächlichen Daten können aufgrund normaler Schwankungen bei der Fertigung abweichen.

482.3.503

Gleichstrommotoren

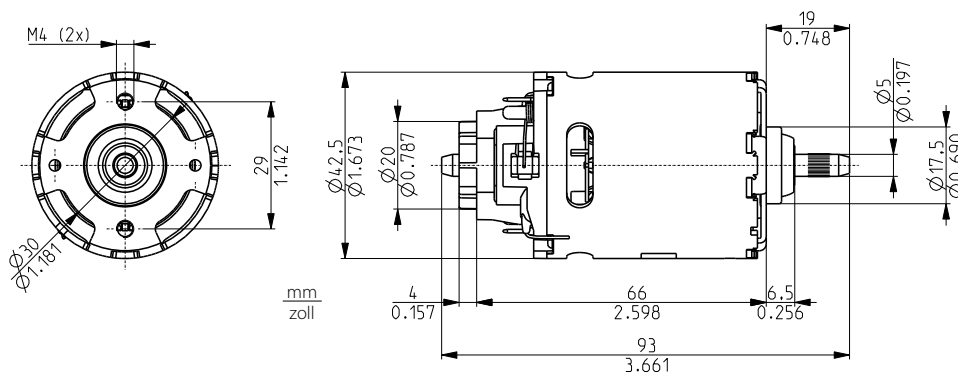
DOMEL®

Technische Daten:

Die Gleichstrommotoren 482.3.503 mit 165 W/230 V/ 0 Hz bis 50 Hz sind für den Einbau in verschiedene Haushaltsgeräte vorgesehen (z. B. Kaffeemühlen, Rührgeräte, Küchenmaschinen), bei denen kleine Abmessungen, niedriges Gewicht und hohe Leistung von entscheidender Bedeutung sind. Die Tabelle zeigt die technischen Daten und die Abmessungen. Unsere Gleichstrommotoren arbeiten in unterschiedlichen Positionen und Ausrichtungen. Auch die Welle lässt sich an wünsche des Kunden anpassen. Der Motor entspricht den Vorgaben der EN 60335-1.

Code:	482.3.503
Spannung/Frequenz:	230 V/50 Hz
	+ Graetz
Nenningangsleistung:	165 W
Nenndrehzahl:	13500 min ⁻¹
Nennausgangsleistung:	96 W
Nenndrehmoment:	6,8 Ncm / 9,6 oz-in
Drehrichtung:	rechtsdrehend
Betriebsart:	7 s "EIN"
	23 s "AUS"
	140 Zyklen
Belüftung:	intern
Masse:	0,26 kg

Auch als Ausführung mit 100 V und 120 V erhältlich



Änderungen an den Abmessungen und Leistungsdaten ohne Vorankündigung vorbehalten.

Spannung	Strom	Eingangsleistung	Drehzahl	Drehmoment		Ausgangsleistung	Wirkungsgrad
				Ncm	oz-in		
V	A	W	min ⁻¹			W	%
230	0,19	32	19120	0,0	0,0	0	0,0
230	0,49	93	16522	3,0	4,3	52	56,3
230	0,77	155	14529	6,1	8,6	92	59,5
230	0,82	167	13944	6,8	9,6	99	59,5
230	1,02	213	12497	9,2	13,0	120	56,4
230	1,25	267	10551	12,0	17,0	133	49,7
230	1,46	321	8177	15,1	21,4	129	40,3
230	1,66	372	5862	18,1	25,7	111	30,0

Die obigen Daten entsprechen der Leistung eines durchschnittlichen Motors. Die tatsächlichen Daten können aufgrund normaler Schwankungen bei der Fertigung abweichen.

482.3.504

Gleichstrommotoren

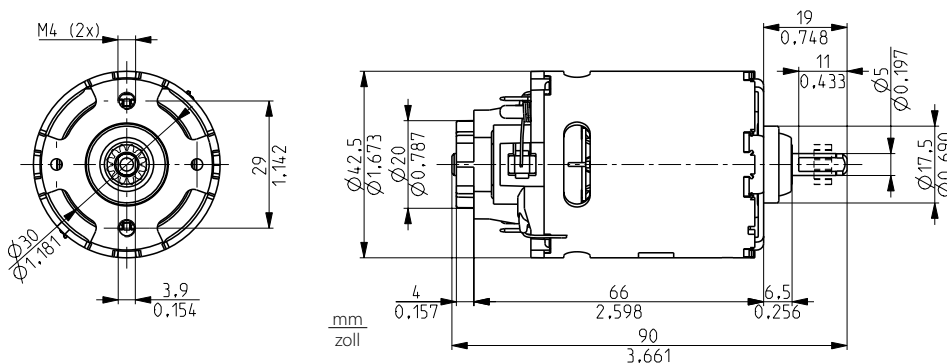
DOMEL®

Technische Daten:

Die Gleichstrommotoren 482.3.504 mit 165 W/230 V/ 0 Hz bis 50 Hz sind für den Einbau in verschiedene Haushaltsgeräte vorgesehen (z. B. Kaffeemühlen, Rührgeräte, Küchenmaschinen), bei denen kleine Abmessungen, niedriges Gewicht und hohe Leistung von entscheidender Bedeutung sind. Die Tabelle zeigt die technischen Daten und die Abmessungen. Unsere Gleichstrommotoren arbeiten in unterschiedlichen Positionen und Ausrichtungen. Auch die Welle lässt sich an wünsche des Kunden anpassen. Der Motor entspricht den Vorgaben der EN 60335-1.

Code:	482.3.504
Spannung/Frequenz:	230 V/50 Hz + Graetz
Nenningangsleistung:	165 W
Nennndrehzahl:	13500 min ⁻¹
Nennausgangsleistung:	96 W
Nennndrehmoment:	6,8 Ncm / 9,6 oz-in
Drehrichtung:	rechtsdrehend
Betriebsart:	7 s "EIN" 23 s "AUS"
	140 Zyklen
Belüftung:	intern
Masse:	0,26 kg

Auch als Ausführung mit 100 V und 120 V erhältlich



Änderungen an den Abmessungen und Leistungsdaten ohne Vorankündigung vorbehalten.

Spannung	Strom	Eingangsleistung	Drehzahl	Drehmoment		Ausgangsleistung	Wirkungsgrad
				Ncm	oz-in		
V	A	W	min ⁻¹			W	%
230	0,19	32	19120	0,0	0,0	0	0,0
230	0,49	93	16522	3,0	4,3	52	56,3
230	0,77	155	14529	6,1	8,6	92	59,5
230	0,82	167	13944	6,8	9,6	99	59,5
230	1,02	213	12497	9,2	13,0	120	56,4
230	1,25	267	10551	12,0	17,0	133	49,7
230	1,46	321	8177	15,1	21,4	129	40,3
230	1,66	372	5862	18,1	25,7	111	30,0

Die obigen Daten entsprechen der Leistung eines durchschnittlichen Motors. Die tatsächlichen Daten können aufgrund normaler Schwankungen bei der Fertigung abweichen.

482.3.505

Gleichstrommotoren

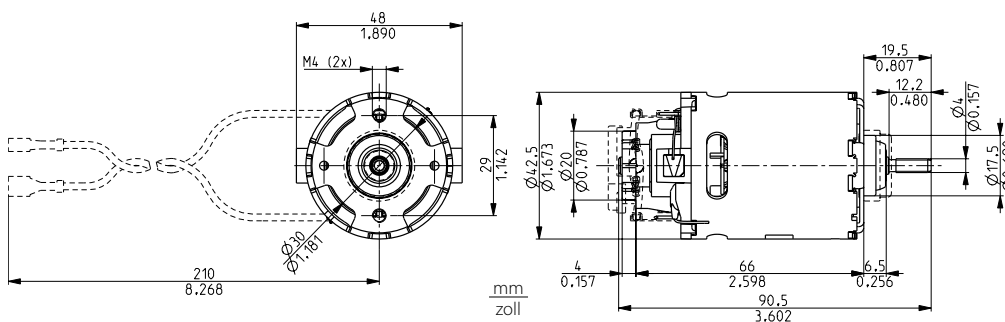
DOMEL®

Technische Daten:

Die Gleichstrommotoren 482.3.505 mit 55 W/230 V/ 0 Hz bis 50 Hz sind für den Einbau in verschiedene Haushaltsgeräte vorgesehen (z. B. Kraftbürsten für Staubsauger, Kaffeemühlen, Rührgeräte, Küchenmaschinen), bei denen kleine Abmessungen, niedriges Gewicht, hohe Leistung und lange Betriebsdauer von entscheidender Bedeutung sind. Die Tabelle zeigt die technischen Daten und die Abmessungen. Unsere Gleichstrommotoren arbeiten in unterschiedlichen Positionen und Ausrichtungen. Auch die Welle lässt sich an wünsche des Kunden anpassen. Der Motor entspricht den Vorgaben der EN 60335-1.

Code:	482.3.505
Spannung/Frequenz:	230 V/50 Hz
	+ Graetz
Nenningangsleistung:	55 W
Nenndrehzahl:	9200 min ⁻¹
Nennausgangsleistung:	27 W
Nenndrehmoment:	3 Ncm / 4,2 oz-in
Drehrichtung:	linksdrehend
Betriebsart:	S1
	gemäß EN 60034-1
Belüftung:	intern
Masse:	0,26 kg

Auch als Ausführung mit 100 V und 120 V erhältlich



Änderungen an den Abmessungen und Leistungsdaten ohne Vorankündigung vorbehalten.

Spannung	Strom	Eingangsleistung	Drehzahl	Drehmoment		Ausgangsleistung	Wirkungsgrad
				Ncm	oz-in		
V	A	W	min ⁻¹			W	%
230	0,14	26	11450	0,0	0,0	0	0,0
230	0,25	49	9836	2,0	2,8	21	42,4
230	0,30	60	9203	3,0	4,2	29	48,5
230	0,34	71	8603	4,0	5,7	36	51,1
230	0,44	92	7547	6,0	8,5	47	51,5
230	0,53	113	6523	8,0	11,4	55	48,6
230	0,62	134	5593	10,0	14,2	59	43,9
230	0,70	154	4624	12,0	17,0	58	37,9
230	0,78	172	3657	14,0	19,8	54	31,0
230	0,85	190	2563	16,0	22,6	43	22,6
230	1,05	236	93	22,3	31,6	2	0,9

Die obigen Daten entsprechen der Leistung eines durchschnittlichen Motors. Die tatsächlichen Daten können aufgrund normaler Schwankungen bei der Fertigung abweichen.

482.3.510

Gleichstrommotoren

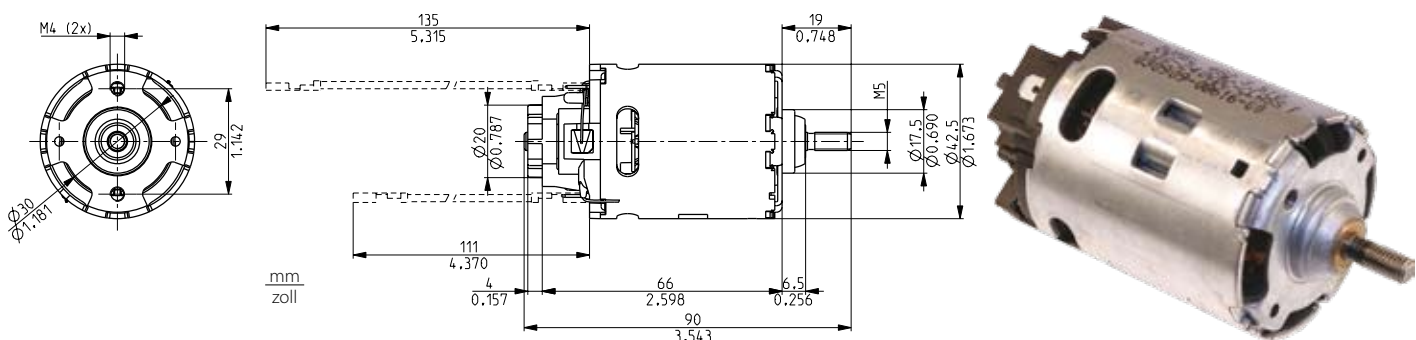
DOMEL®

Technische Daten:

Die Gleichstrommotoren 482.3.510 mit 70 W/240 V/0 Hz bis 50 Hz sind für den Einbau in verschiedene Haushaltsgeräte vorgesehen (z. B. Kraftbürsten für Staubsauger, Kaffeemühlen, Rührgeräte, Küchenmaschinen), bei denen kleine Abmessungen, niedriges Gewicht, hohe Leistung und lange Betriebsdauer von entscheidender Bedeutung sind. Die Tabelle zeigt die technischen Daten und die Abmessungen. Unsere Gleichstrommotoren arbeiten in unterschiedlichen Positionen und Ausrichtungen. Auch die Welle lässt sich an wünsche des Kunden anpassen. Der Motor entspricht den Vorgaben der EN 60335-1.

Code:	482.3.510
Spannung/Frequenz:	240 V/50 Hz
	+ Graetz
Nenningangsleistung:	70 W
Nennndrehzahl:	8600 min ⁻¹
Nennausgangsleistung:	34 W
Nennndrehmoment:	4 Ncm / 5,7 oz-in
Drehrichtung:	linksdrehend
Betriebsart:	S1
	gemäß EN 60034-1
Belüftung:	intern
Masse:	0,27 kg

Auch als Ausführung mit 100 V und 120 V erhältlich



Änderungen an den Abmessungen und Leistungsdaten ohne Vorankündigung vorbehalten.

Spannung	Strom	Eingangsleistung	Drehzahl	Drehmoment		Ausgangsleistung	Wirkungsgrad
				Ncm	oz-in		
V	A	W	min ⁻¹			W	%
240	0,15	29	11200	0,0	0,0	0	0,0
240	0,24	50	9750	2,0	2,8	21	41,4
240	0,28	60	9150	3,0	4,2	29	48,7
240	0,33	71	8600	4,0	5,7	36	51,1
240	0,42	92	7600	6,0	8,5	48	52,2
240	0,51	113	6600	8,0	11,3	56	49,1
240	0,59	134	5600	10,0	14,2	59	44,0
240	0,67	154	4550	12,0	17,0	58	37,3
240	0,74	173	3550	14,0	19,8	52	30,0
240	0,82	193	2400	16,0	22,7	41	21,0
240	1,00	240	200	20,0	28,3	4	1,7

Die obigen Daten entsprechen der Leistung eines durchschnittlichen Motors. Die tatsächlichen Daten können aufgrund normaler Schwankungen bei der Fertigung abweichen.

482.3.516

Gleichstrommotoren

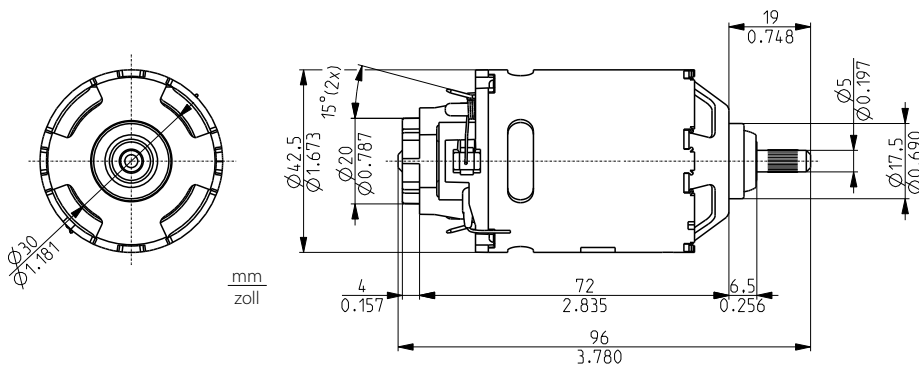
DOMEL®

Die Gleichstrommotoren 482.3.516 mit 80 W/230 V/ 0 Hz bis 50 Hz sind für den Einbau in verschiedene Haushaltsgeräte vorgesehen (z. B. Kaffeemühlen, Rührgeräte, Küchenmaschinen), bei denen kleine Abmessungen, niedriges Gewicht und hohe Leistung von entscheidender Bedeutung sind. Die Tabelle zeigt die technischen Daten und die Abmessungen. Unsere Gleichstrommotoren arbeiten in unterschiedlichen Positionen und Ausrichtungen. Auch die Welle lässt sich an wünsche des Kunden anpassen. Der Motor entspricht den Vorgaben der EN 60335-1.

Technische Daten:

Code:	482.3.516
Spannung/Frequenz:	230 V/50 Hz
	+ Graetz
Nenningangsleistung:	80 W
Nennzahl:	8700 min ⁻¹
Nennausgangsleistung:	45 W
Nennmoment:	5 Ncm / 7,1 oz-in
Drehrichtung:	rechtsdrehend
Betriebsart:	60 s "EIN"
	60 s "AUS"
	5 Zyklen
Belüftung:	nicht vorhanden
Masse:	0,27 kg

Auch als Ausführung mit 100 V und 120 V erhältlich



Änderungen an den Abmessungen und Leistungsdaten ohne Vorankündigung vorbehalten.

Spannung	Strom	Eingangsleistung	Drehzahl	Drehmoment		Ausgangsleistung	Wirkungsgrad
				Ncm	oz-in		
V	A	W	min ⁻¹			W	%
230	0,10	18	12150	0,0	0,0	0	0,0
230	0,24	47	10532	2,0	2,8	22	47,0
230	0,35	72	9395	4,0	5,7	39	55,1
230	0,40	83	8891	5,0	7,1	46	55,8
230	0,45	94	8335	6,0	8,5	53	55,7
230	0,56	119	7395	8,0	11,4	62	52,2
230	0,66	142	6524	10,0	14,2	69	48,2
230	0,76	165	5569	12,0	17,0	70	42,3
230	0,85	187	4588	14,0	19,8	67	36,0
230	0,93	208	3449	16,0	22,7	58	27,8
230	1,24	283	91	23,5	33,3	2	0,8

Die obigen Daten entsprechen der Leistung eines durchschnittlichen Motors. Die tatsächlichen Daten können aufgrund normaler Schwankungen bei der Fertigung abweichen.

482.3.531

Gleichstrommotoren

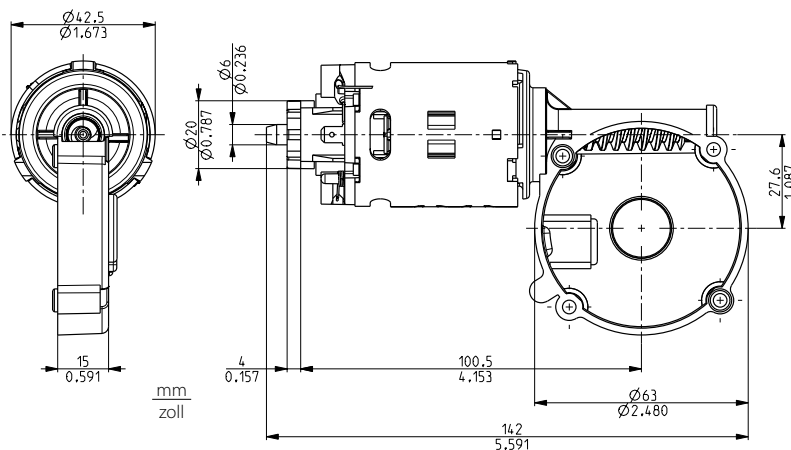
DOMEL®

Die Gleichstrommotoren 482.3.531 mit 180 W/230 V/ 0 Hz bis 50 Hz sind für den Einbau in verschiedene Haushaltsgeräte vorgesehen (z. B. Kaffeemühlen, Rührgeräte, Küchenmaschinen), bei denen kleine Abmessungen, niedriges Gewicht und hohe Leistung von entscheidender Bedeutung sind. Die Tabelle zeigt die technischen Daten und die Abmessungen. Unsere Gleichstrommotoren arbeiten in unterschiedlichen Positionen und Ausrichtungen. Auch die Welle lässt sich an wünsche des Kunden anpassen. Der Motor entspricht den Vorgaben der EN 60335-1.

Technische Daten:

Code:	482.3.531
Spannung/Frequenz:	230 V/50 Hz + Greutz
Nenningangsleistung:	180 W
Nennndrehzahl:	13500 min ⁻¹
Nennausgangsleistung:	96 W
Nennndrehmoment:	6,8 Ncm / 9,6 oz-in
Drehrichtung:	rechtsdrehend
Betriebsart:	10 s "EIN" 40 s "AUS"
Belüftung:	intern
Masse:	0,38 kg

Auch als Ausführung mit 100 V und 120 V erhältlich



Änderungen an den Abmessungen und Leistungsdaten ohne Vorankündigung vorbehalten.

Spannung	Strom	Eingangsleistung	Drehzahl	Drehmoment		Ausgangsleistung	Wirkungsgrad
				Ncm	oz-in		
V	A	W	min ⁻¹			W	%
230	0,27	47	18450	0,0	0,0	0	0,0
230	0,57	111	15915	3,0	4,2	50	44,8
230	0,82	168	13940	6,0	8,5	87	51,9
230	0,88	183	13410	6,8	9,6	95	52,3
230	1,06	225	12021	9,0	12,8	114	50,6
230	1,30	281	10223	12,0	16,9	128	45,5
230	1,52	336	8260	14,9	21,1	129	38,4
230	1,73	387	6063	18,0	25,4	114	29,5

Die obigen Daten entsprechen der Leistung eines durchschnittlichen Motors. Die tatsächlichen Daten können aufgrund normaler Schwankungen bei der Fertigung abweichen.

482.3.702

Gleichstrommotoren

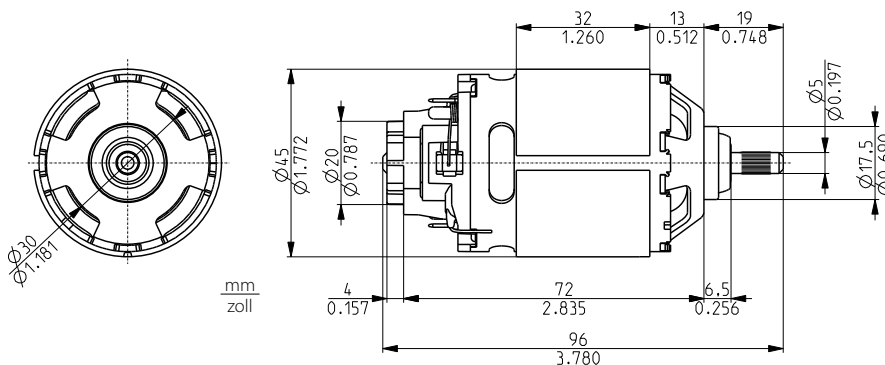
DOMEL®

Die Gleichstrommotoren 482.3.702 mit 160 W/230 V/ 0 Hz bis 50 Hz sind für den Einbau in verschiedene Haushaltsgeräte vorgesehen (z. B. Kaffeemühlen, Rührgeräte, Küchenmaschinen), bei denen kleine Abmessungen, niedriges Gewicht und hohe Leistung von entscheidender Bedeutung sind. Die Tabelle zeigt die technischen Daten und die Abmessungen. Unsere Gleichstrommotoren arbeiten in unterschiedlichen Positionen und Ausrichtungen. Auch die Welle lässt sich an wünsche des Kunden anpassen. Der Motor entspricht den Vorgaben der EN 60335-1.

Technische Daten:

Code:	482.3.702
Spannung/Frequenz:	230 V/50 Hz
	+ Graetz
Nenningangsleistung:	160 W
Nenndrehzahl:	10000 min ⁻¹
Nennausgangsleistung:	105 W
Nenndrehmoment:	10 Ncm / 14,2 oz-in
Drehrichtung:	rechtsdrehend
Betriebsart:	60 s "EIN"
	60 s "AUS"
	5 Zyklen
Belüftung:	nicht vorhanden
Masse:	0,33 kg

Auch als Ausführung mit 100 V und 120 V erhältlich



Änderungen an den Abmessungen und Leistungsdaten ohne Vorankündigung vorbehalten.

Spannung	Strom	Eingangsleistung	Drehzahl	Drehmoment		Ausgangsleistung	Wirkungsgrad
				Ncm	oz-in		
V	A	W	min ⁻¹			W	%
230	0,13	21	14300	0,0	0,0	0	0,0
230	0,28	51	13139	2,0	2,8	27	53,7
230	0,42	80	12272	4,0	5,7	51	64,3
230	0,55	109	11440	6,0	8,5	72	66,5
230	0,68	137	10673	8,0	11,3	89	65,3
230	0,80	165	9958	10,0	14,2	104	63,3
230	0,93	192	9197	12,0	17,0	116	60,4
230	1,05	221	8487	14,0	19,9	125	56,5
230	1,16	246	7861	16,0	22,6	131	53,5
230	1,28	275	7072	18,0	25,5	133	48,5
230	1,39	301	6368	20,0	28,3	133	44,4

Die obigen Daten entsprechen der Leistung eines durchschnittlichen Motors. Die tatsächlichen Daten können aufgrund normaler Schwankungen bei der Fertigung abweichen.

482.3.714

Gleichstrommotoren

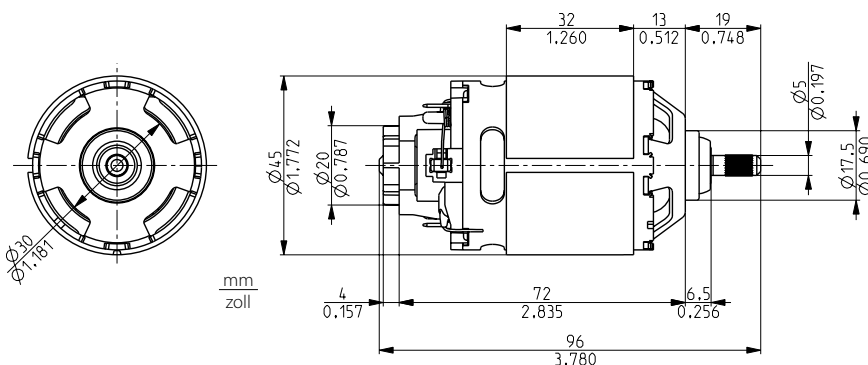
DOMEL®

Die Gleichstrommotoren 482.3.714 mit 350 W/220 V bis 240 V/0 Hz bis 50 Hz sind für den Einbau in verschiedene Haushaltsgeräte vorgesehen (z. B. Kaffeemühlen, Rührgeräte, Küchenmaschinen), bei denen kleine Abmessungen, niedriges Gewicht und hohe Leistung von entscheidender Bedeutung sind. Die Tabelle zeigt die technischen Daten und die Abmessungen. Unsere Gleichstrommotoren arbeiten in unterschiedlichen Positionen und Ausrichtungen. Auch die Welle lässt sich an wünsche des Kunden anpassen. Der Motor entspricht den Vorgaben der EN 60335-1.

Technische Daten:

Code:	482.3.714
Spannung/Frequenz:	220 - 240 V/50 Hz + Graetz
Nenningangsleistung:	350 W
Nennndrehzahl:	8800 min ⁻¹
Nennausgangsleistung:	185 W
Nennndrehmoment:	20 Ncm / 28,3 oz-in
Drehrichtung:	rechtsdrehend
Betriebsart:	15 s "EIN" 3 min "AUS" 3 Zyklen
Belüftung:	nicht vorhanden
Masse:	0,35 kg

Auch als Ausführung mit 100 V und 120 V erhältlich



Änderungen an den Abmessungen und Leistungsdaten ohne Vorankündigung vorbehalten.

Spannung	Strom	Eingangsleistung	Drehzahl	Drehmoment		Ausgangsleistung	Wirkungsgrad
				Ncm	oz-in		
V	A	W	min ⁻¹			W	%
230	0,16	27	17325	0,0	0,0	0	0,0
230	0,33	61	16054	2,0	2,8	34	54,9
230	0,49	94	14955	4,0	5,7	63	66,8
230	0,64	126	14004	6,0	8,5	88	69,7
230	0,79	157	13181	8,0	11,3	110	69,9
230	0,93	190	12462	10,0	14,1	130	68,3
230	1,07	222	11710	12,0	16,9	147	65,9
230	1,22	256	10978	14,0	19,8	161	62,9
230	1,35	286	10293	16,0	22,6	172	60,1
230	1,49	318	9567	18,0	25,5	180	56,7
230	1,62	350	8812	20,0	28,3	185	52,8
230	1,75	381	8092	22,0	31,1	186	48,9
230	1,88	416	7376	24,0	34,0	185	44,6
230	2,00	446	6481	26,0	36,8	176	39,5
230	2,12	476	5514	28,0	39,6	162	33,9
230	2,22	501	4420	30,0	42,5	139	27,7
230	4,49	1000	0	51,0	72,2	0	0,0

Die obigen Daten entsprechen der Leistung eines durchschnittlichen Motors. Die tatsächlichen Daten können aufgrund normaler Schwankungen bei der Fertigung abweichen.

482.3.717

Gleichstrommotoren

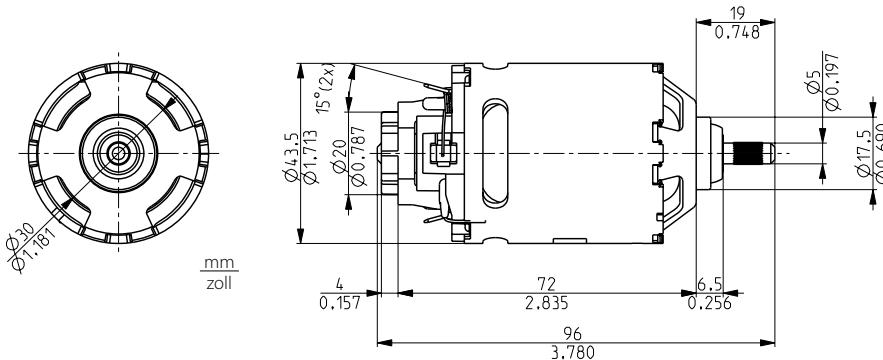
DOMEL®

Die Gleichstrommotoren 482.3.717 mit 135 W/230 V/ 0 Hz bis 50 Hz sind für den Einbau in verschiedene Haushaltsgeräte vorgesehen (z. B. Kaffeemühlen, Rührgeräte, Küchenmaschinen), bei denen kleine Abmessungen, niedriges Gewicht und hohe Leistung von entscheidender Bedeutung sind. Die Tabelle zeigt die technischen Daten und die Abmessungen. Unsere Gleichstrommotoren arbeiten in unterschiedlichen Positionen und Ausrichtungen. Auch die Welle lässt sich an wünsche des Kunden anpassen. Der Motor entspricht den Vorgaben der EN 60335-1.

Technische Daten:

Code:	482.3.717
Spannung/Frequenz:	230 V/50 Hz
	+ Graetz
Nenningangsleistung:	135 W
Nenndrehzahl:	8000 min ⁻¹
Nennausgangsleistung:	80 W
Nenndrehmoment:	10 Ncm / 14,2 oz-in
Drehrichtung:	rechtsdrehend
Betriebsart:	60 s "EIN"
	60 s "AUS"
	5 Zyklen
Belüftung:	nicht vorhanden
Masse:	0,33 kg

Auch als Ausführung mit 100 V und 120 V erhältlich



Änderungen an den Abmessungen und Leistungsdaten ohne Vorankündigung vorbehalten.

Spannung	Strom	Eingangsleistung	Drehzahl	Drehmoment		Ausgangsleistung	Wirkungsgrad
				Ncm	oz-in		
V	A	W	min ⁻¹			W	%
230	0,09	15	12400	0,0	0,0	0	0,0
230	0,21	38	11270	2,0	2,8	24	62,1
230	0,33	63	10253	4,0	5,7	43	68,8
230	0,44	87	9401	6,0	8,5	59	67,5
230	0,55	112	8723	8,0	11,3	73	65,6
230	0,65	135	7968	10,1	14,2	84	62,1
230	0,76	159	7317	12,0	17,0	92	57,6
230	0,86	183	6684	14,0	19,8	98	53,5
230	0,96	206	5997	16,0	22,6	100	48,7
230	1,06	229	5343	18,0	25,5	101	44,0
230	1,15	251	4673	20,0	28,3	98	39,0
230	1,83	411	129	35,4	50,1	5	1,2

Die obigen Daten entsprechen der Leistung eines durchschnittlichen Motors. Die tatsächlichen Daten können aufgrund normaler Schwankungen bei der Fertigung abweichen.

484.3.610

DC motor performance

DOMEL®

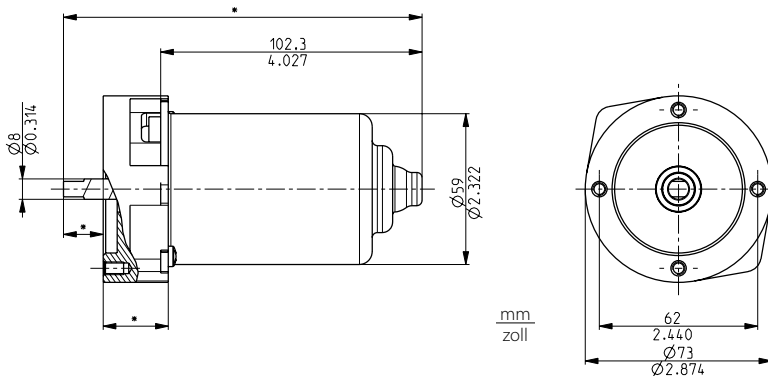
Die Permanentmagnet-Gleichstrommotoren 484.3.610 mit 90 W/24 V Gleichstrom sind für den Einbau in Fahrzeugteile für verschiedene Einsatzzwecke vorgesehen (z. B. verschiedene Pumpen und andere Geräte für Fahrzeugmotoren oder den Fahrgastraum). Der Motor ist als geschlossene Ausführung erhältlich und ist für den Einsatz unter extremen Umgebungsbedingungen ausgelegt.

Die Produktgruppe 484 der Motoren lässt sich auch für andere Zwecke umrüsten, beispielsweise für Haushaltsgeräte, Öffner und Schließer für Türen und Fenster, Höhenverstellungen für Werkbänke und Schreibtische und andere gewerbliche Zwecke.

Technische Daten:

Code:	484.3.610
Spannung:	24 V DC
Nenningangsleistung:	90 W
Nennndrehzahl:	4200 min ⁻¹
Nennausgangsleistung:	80 W
Nennndrehmoment:	16 Ncm / 22,6 oz-in
Drehrichtung:	linksdrehend
Betriebsart:	30 s "EIN"
	30 s "AUS"
Belüftung:	nicht vorhanden
Masse:	1,1 kg

Auch als Ausführung mit 100 V und 120 V erhältlich



Änderungen an den Abmessungen und Leistungsdaten ohne Vorankündigung vorbehalten.

Spannung	Strom	Eingangsleistung	Drehzahl	Drehmoment		Ausgangsleistung	Wirkungsgrad
				Ncm	oz-in		
V	A	W	min ⁻¹			W	%
24	0,54	13	4845	0,0	0,0	0	0,0
24	1,34	32	4678	4,0	5,7	20	61,3
24	2,14	51	4520	8,0	11,3	38	73,3
24	2,57	62	4434	10,0	14,2	47	75,6
24	2,97	71	4359	12,0	17,0	55	76,8
24	3,38	81	4289	14,0	19,8	63	77,4
24	3,78	91	4209	16,0	22,6	70	77,6
24	4,19	101	4134	18,0	25,4	78	77,2
24	4,61	111	4052	20,0	28,3	85	76,7
24	5,04	121	3984	22,0	31,1	92	75,9
24	5,86	141	3843	26,0	36,8	105	74,3
24	6,72	161	3695	30,0	42,5	116	72,0

Die obigen Daten entsprechen der Leistung eines durchschnittlichen Motors der Produktgruppe 484. Es besteht die Möglichkeit, andere Motoren zu entwickeln und dabei die Merkmale, die Spannung, die Welle, die Schutzschildbefestigung und andere Aspekte den Kundenwünschen gemäß auszulegen. * Die Größenangabe für die Auslassöffnung in Zoll stellt lediglich einen Näherungswert dar.

315.3.405

Universal-Kommutatormotoren

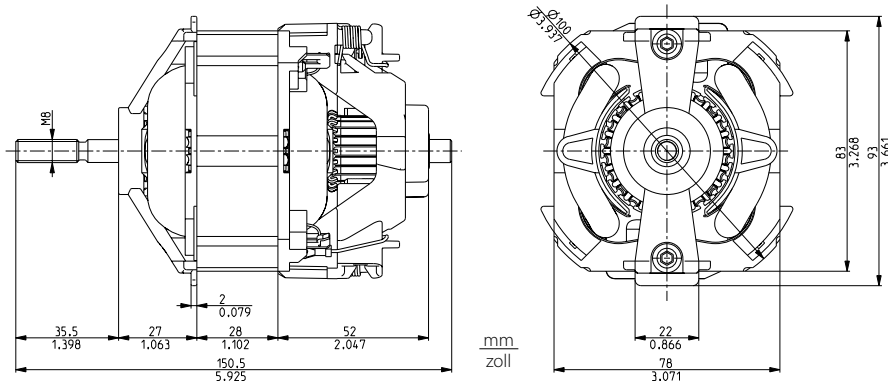
DOMEL®

Die Universal-Kommutatormotoren 315.3.405 mit 930 W/230 V/50 Hz sind für den Einbau in Handwerkzeuge, Haushaltsgeräte und andere Geräte vorgesehen. Die Motoren lassen sich an verschiedene Antriebsfunktionen anpassen. Die Tabelle zeigt die technischen Daten und die Abmessungen. Der Rotor ruht auf einem Kugellager und einem Gleitlager. Der Motor entspricht den Vorgaben der EN 60335-1.

Technische Daten:

Code:	315.3.405
Spannung/Frequenz:	230 V/50 Hz
Nenningangsleistung:	930 W
Nenndrehzahl:	9800 min ⁻¹
Nennausgangsleistung:	610 W
Nenndrehmoment:	60 Ncm / 85 oz-in
Drehrichtung:	linksdrehend
Betriebsart:	S1
	gemäß EN 60034-1
Belüftung:	extern
Masse:	1,42 kg

Auch als Ausführung mit 100 V und 120 V erhältlich



Änderungen an den Abmessungen und Leistungsdaten ohne Vorankündigung vorbehalten.

Spannung	Strom	Eingangsleistung	Drehzahl	Drehmoment		Ausgangsleistung	Wirkungsgrad
				Ncm	oz-in		
V	A	W	min ⁻¹			W	%
230	0,71	162	30650	0,0	0,0	0	0,0
230	1,46	318	18569	10,0	14,2	194	61,1
230	2,10	453	15528	20,0	28,3	326	72,1
230	2,76	585	13471	30,0	42,5	424	72,5
230	3,36	706	12109	40,0	56,6	507	71,9
230	3,99	829	10920	50,0	70,8	572	69,0
230	4,53	929	9818	60,0	85,0	618	66,5
230	5,15	1047	8808	70,0	99,1	648	61,9
230	5,66	1145	8022	80,0	113,3	673	58,7
230	6,25	1254	6996	90,0	127,5	661	52,7
230	6,69	1338	6172	100,0	141,6	646	48,3

Die obigen Daten entsprechen der Leistung eines durchschnittlichen Motors. Die tatsächlichen Daten können aufgrund normaler Schwankungen bei der Fertigung abweichen.

315.3.503

Universal-Kommutatormotoren

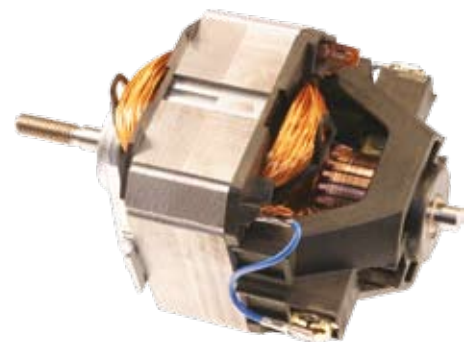
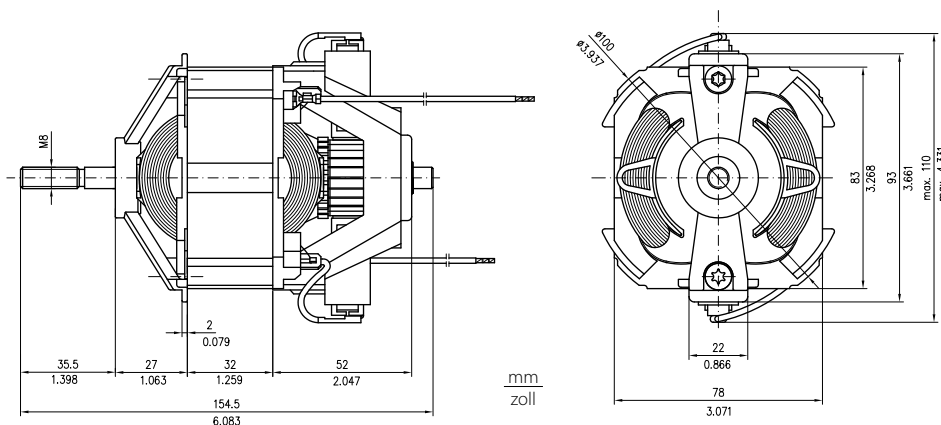
DOMEL®

Technische Daten:

Die Universal-Kommutatormotoren 315.3.503 mit 1.200 W/230 V/50 Hz sind für den Einbau in Handwerkzeuge, Haushaltsgeräte und andere Geräte vorgesehen. Die Motoren lassen sich an verschiedene Antriebsfunktionen anpassen. Die Tabelle zeigt die technischen Daten und die Abmessungen. Der Rotor ruht auf einem Kugellager und einem Gleitlager. Der Motor entspricht den Vorgaben der EN 60335-1.

Code:	315.3.503
Spannung/Frequenz:	230 V/50 Hz
Nenningangsleistung:	1200 W
Nennndrehzahl:	11000 min ⁻¹
Nennausgangsleistung:	830 W
Nennndrehmoment:	73 Ncm / 103 oz-in
Drehrichtung:	linksdrehend
Betriebsart:	S1
	gemäß EN 60034-1
Belüftung:	extern
Masse:	1,55 kg

Auch als Ausführung mit 100 V und 120 V erhältlich



Änderungen an den Abmessungen und Leistungsdaten ohne Vorankündigung vorbehalten.

Spannung	Strom	Eingangsleistung	Drehzahl	Drehmoment		Ausgangsleistung	Wirkungsgrad
				Ncm	oz-in		
V	A	W	min ⁻¹			W	%
230	0,89	194	37750	0,0	0,0	0	0,0
230	1,69	378	21847	10,0	14,2	228	60,4
230	2,42	536	17953	20,0	28,3	380	70,9
230	3,08	673	15870	30,0	42,5	500	74,4
230	3,74	811	14472	40,0	56,6	606	74,7
230	4,41	952	13300	50,0	70,8	699	73,5
230	5,01	1065	12321	60,0	85,0	776	72,9
230	5,60	1182	11448	70,0	99,1	840	71,1
230	5,76	1215	11136	73,0	103,4	852	70,1
230	6,19	1305	10541	80,0	113,3	886	67,9
230	6,73	1413	9860	90,0	127,5	932	66,0
230	7,27	1522	9147	100,0	141,6	959	63,0

Die obigen Daten entsprechen der Leistung eines durchschnittlichen Motors. Die tatsächlichen Daten können aufgrund normaler Schwankungen bei der Fertigung abweichen.

315.3.823-3

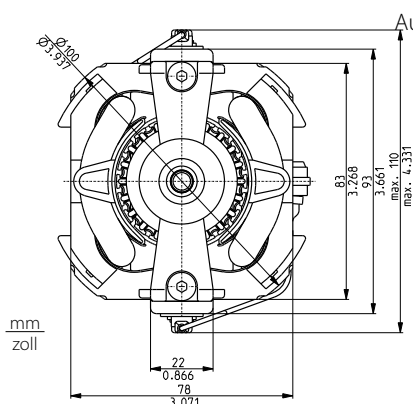
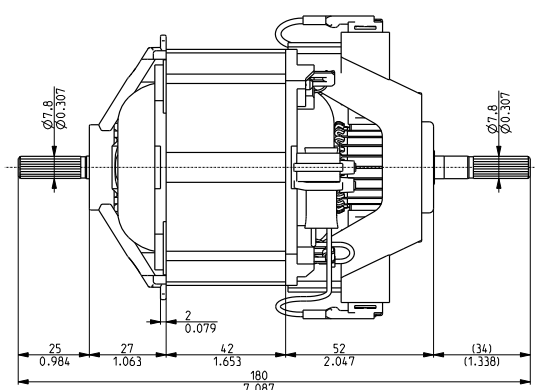
Universal-Kommutatormotoren

DOMEL®

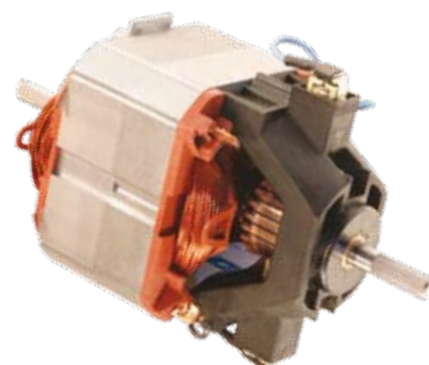
Technische Daten:

Die Universal-Kommutatormotoren 315.3.823-3 mit 1.450 W/230 V/50 Hz sind für den Einbau in Handwerkzeuge, Haushaltsgeräte und andere Geräte vorgesehen. Die Motoren lassen sich an verschiedene Antriebsfunktionen anpassen. Die Tabelle zeigt die technischen Daten und die Abmessungen. Der Rotor ruht auf einem Kugellager und einem Gleitlager. Der Motor entspricht den Vorgaben der EN 60335-1.

Code:	315.3.823-3
Spannung/Frequenz:	230 V/50 Hz
Nenningangsleistung:	1450 W
Nenndrehzahl:	11000 min ⁻¹
Nennausgangsleistung:	1050 W
Nenndrehmoment:	90 Ncm / 128 oz-in
Drehrichtung:	linksdrehend
Betriebsart:	S1
	gemäß EN 60034-1
Belüftung:	extern
Masse:	1,9 kg



Auch als Ausführung mit 100 V und 120 V erhältlich



Änderungen an den Abmessungen und Leistungsdaten ohne Vorankündigung vorbehalten.

Spannung	Strom	Eingangsleistung	Drehzahl	Drehmoment		Ausgangsleistung	Wirkungsgrad
				Ncm	oz-in		
V	A	W	min ⁻¹			W	%
230	0,93	212	36000	0,0	0,0	0	0,0
230	1,84	412	21896	10,0	14,1	228	55,4
230	2,51	554	18438	20,3	28,7	392	70,7
230	3,19	695	16831	30,0	42,5	529	76,2
230	3,88	833	15464	40,0	56,7	648	77,8
230	4,55	966	14368	50,4	71,3	758	78,4
230	5,20	1096	13462	60,1	85,1	847	77,3
230	5,83	1220	12644	70,1	99,3	928	76,1
230	6,47	1348	11958	80,4	113,9	1007	74,7
230	7,07	1462	11303	90,1	127,6	1067	73,0
230	7,65	1574	10684	100,2	141,8	1121	71,2
230	8,25	1693	10154	110,4	156,4	1174	69,4
230	8,81	1805	9733	120,2	170,2	1225	67,9
230	9,32	1900	9135	130,2	184,4	1246	65,6
230	9,88	2009	8674	140,4	198,9	1276	63,5
230	10,41	2110	8132	150,3	212,8	1280	60,7

Die obigen Daten entsprechen der Leistung eines durchschnittlichen Motors. Die tatsächlichen Daten können aufgrund normaler Schwankungen bei der Fertigung abweichen.

315.3.826

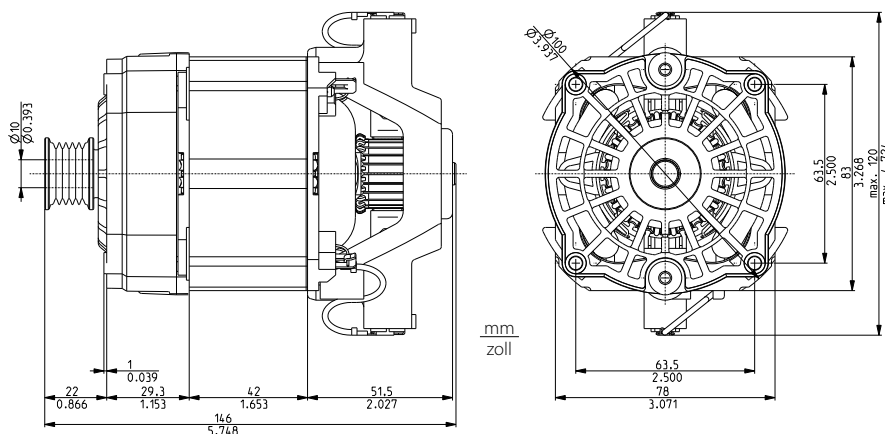
Universal-Kommutatormotoren

DOMEL®

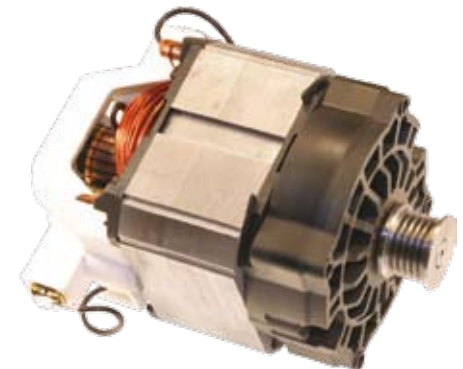
Technische Daten:

Die Universal-Kommutatormotoren 315.3.826 mit 1.500 W/230 V/50 Hz sind für den Einbau in Handwerkzeuge, Haushaltsgeräte und andere Geräte vorgesehen. Die Motoren lassen sich an verschiedene Antriebsfunktionen anpassen. Die Tabelle zeigt die technischen Daten und die Abmessungen. Der Rotor ruht auf zwei Kugellagern. Der Motor entspricht den Vorgaben der EN 60335-1.

Code:	315.3.826
Spannung/Frequenz:	230 V/50 Hz
Nenningangsleistung:	1500 W
Nennndrehzahl:	17000 min ⁻¹
Nennausgangsleistung:	1150 W
Nennndrehmoment:	66 Ncm / 94 oz-in
Drehrichtung:	linksdrehend
Betriebsart:	S1
	gemäß EN 60034-1
Belüftung:	extern
Masse:	2,0 kg



Auch als Ausführung mit 100 V und 120 V erhältlich



Änderungen an den Abmessungen und Leistungsdaten ohne Vorankündigung vorbehalten.

Spannung	Strom	Eingangsleistung	Drehzahl	Drehmoment		Ausgangsleistung	Wirkungsgrad
				Ncm	oz-in		
V	A	W	min ⁻¹			W	%
230	1,18	268	39000	0,0	0,0	0	0,0
230	2,30	523	27579	10,0	14,1	288	55,1
230	3,15	708	23590	20,3	28,8	502	70,9
230	3,92	871	21318	30,0	42,5	670	77,0
230	4,73	1041	19675	40,0	56,7	825	79,2
230	5,53	1207	18420	50,4	71,3	972	80,5
230	6,34	1379	17613	60,1	85,1	1108	80,4
230	6,81	1475	17137	66,3	93,9	1190	80,7
230	7,09	1533	16742	70,1	99,3	1229	80,2
230	7,89	1698	15826	80,4	113,9	1333	78,5
230	8,61	1847	15174	90,2	127,7	1432	77,6
230	9,32	1993	14512	100,2	141,8	1522	76,4
230	9,98	2132	13670	110,5	156,5	1582	74,2
230	10,65	2269	13102	120,2	170,2	1649	72,7
230	11,29	2403	12460	130,2	184,4	1699	70,7
230	11,95	2543	11812	140,6	199,1	1739	68,4

Die obigen Daten entsprechen der Leistung eines durchschnittlichen Motors. Die tatsächlichen Daten können aufgrund normaler Schwankungen bei der Fertigung abweichen.

315.3.903

Universal-Kommutatormotoren

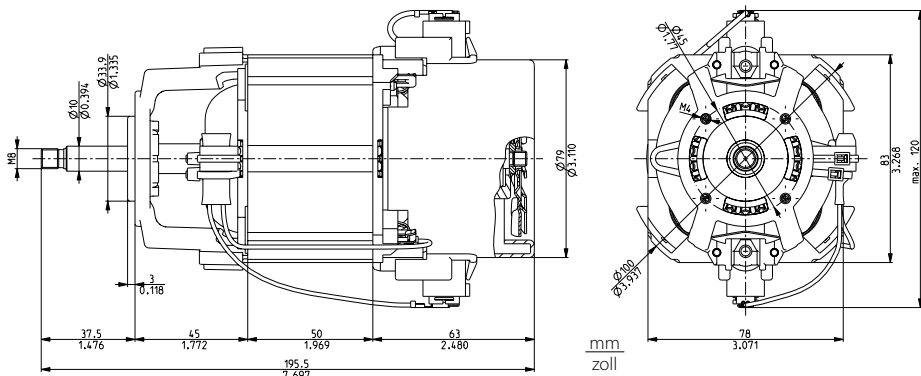
DOMEL®

Die Universal-Kommutatormotoren 315.3.903 mit 1.750 W/220 V/50 Hz sind für den Einbau in Handwerkzeuge, Haushaltsgeräte und andere Geräte vorgesehen. Die Motoren lassen sich an verschiedene Antriebsfunktionen anpassen. Die Tabelle zeigt die technischen Daten und die Abmessungen. Der Rotor ruht auf zwei Kugellagern. Der Motor entspricht den Vorgaben der EN 60335-1.

Technische Daten:

Code:	315.3.903
Spannung/Frequenz:	220 V/50 Hz
Nenningangsleistung:	1750 W
Nennndrehzahl:	14000 min ⁻¹
Nennausgangsleistung:	1260 W
Nennndrehmoment:	86 Ncm / 121,8 oz-in
Drehrichtung:	linksdrehend
Betriebsart:	S1
	gemäß EN 60034-1
Belüftung:	intern
Masse:	2,45 kg

Auch als Ausführung mit 100 V und 120 V erhältlich



Änderungen an den Abmessungen und Leistungsdaten ohne Vorankündigung vorbehalten.

Spannung	Strom	Eingangsleistung	Drehzahl	Drehmoment		Ausgangsleistung	Wirkungsgrad
				Ncm	oz-in		
V	A	W	min ⁻¹			W	%
220	2,04	432	28700	0,0	0,0	0	0,0
220	2,60	558	23467	10	14,2	246	44,0
220	3,46	729	20077	20	28,3	420	57,7
220	4,30	892	18009	30	42,5	566	63,4
220	5,18	1067	17277	40	56,7	724	67,9
220	5,95	1214	16432	50	70,8	860	70,8
220	6,56	1324	15682	60	84,9	984	74,3
220	7,50	1511	14941	70	99,1	1095	72,5
220	8,29	1662	14437	80	113,3	1209	72,8
220	9,04	1807	13870	90	127,5	1308	72,3
220	9,75	1937	13164	100	141,6	1379	71,2
220	10,50	2084	12702	110	155,8	1463	70,2
220	11,19	2214	12210	120	169,8	1533	69,2

Die obigen Daten entsprechen der Leistung eines durchschnittlichen Motors. Die tatsächlichen Daten können aufgrund normaler Schwankungen bei der Fertigung abweichen.

451.3.638

Universal-Kommutatormotoren

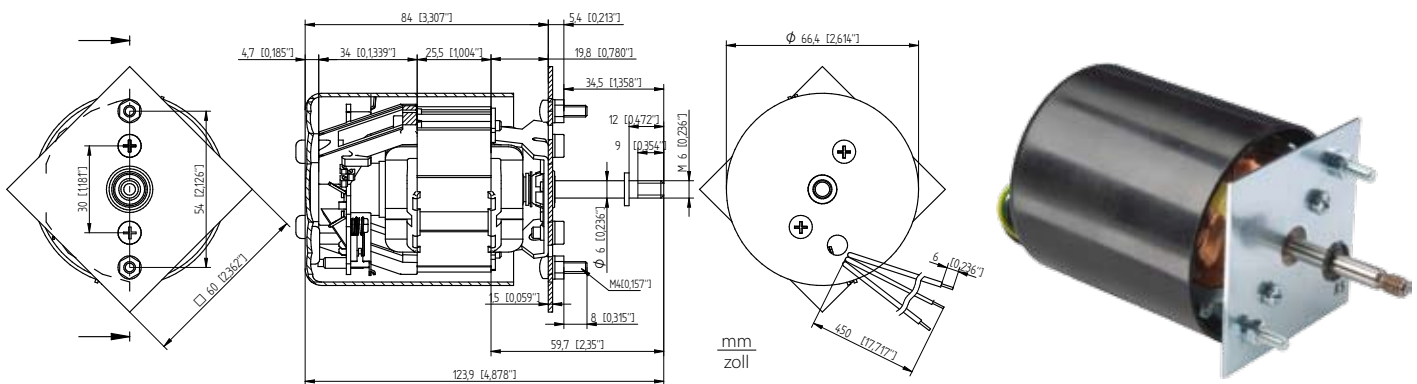
DOMEL®

Technische Daten:

Die Universal-Kommutatormotoren 451.3.638 mit 70 W/220 V/50 Hz sind für den Einbau in Verkaufsautomaten und verschiedene Haushaltsgeräte vorgesehen. Die Tabelle zeigt die technischen Daten und die Abmessungen. Der Rotor ruht auf zwei Gleitlagern. Der Motor entspricht den Vorgaben der EN 60335-1.

Code:	451.3.638
Spannung/Frequenz:	220V / 50Hz
Nenningangsleistung:	71 W
Nenndrehzahl:	18000 rpm
Nennausgangsleistung:	19 W
Nenndrehmoment:	1 Ncm / 1,4oz-in
Drehrichtung:	linksdrehend
Betriebsart:	S3 8sec-ON/8sec-OFF gemäß EN 60034-1
Belüftung:	nicht vorhanden
Masse:	580 g

Auch als Ausführung mit 100 V und 120 V erhältlich



Änderungen an den Abmessungen und Leistungsdaten ohne Vorankündigung vorbehalten.

Spannung V	Strom A	Eingangsleistung W	Drehzahl min ⁻¹	Drehmoment		Ausgangsleistung W	Wirkungsgrad %
				Ncm	oz-in		
220	0.33	71	17998	1.0	1.4	19	26.7
220	0.43	91	13608	3.0	4.2	43	46.8
220	0.58	123	9980	6.0	8.5	63	51.1
220	0.73	152	7834	9.0	12.7	74	48.7
220	0.87	178	6218	12.0	17.0	78	43.9
220	1.02	204	4822	15.0	21.2	76	37.2
220	1.16	228	3599	18.0	25.5	68	29.8
220	1.29	248	2581	21.0	29.7	57	22.9
220	1.41	264	1760	24.0	34.0	44	16.8
220	1.52	271	1083	27.0	38.2	31	11.3

Die obigen Daten entsprechen der Leistung eines durchschnittlichen Motors. Die tatsächlichen Daten können aufgrund normaler Schwankungen bei der Fertigung abweichen.

451.3.661

Universal-Kommutatormotoren

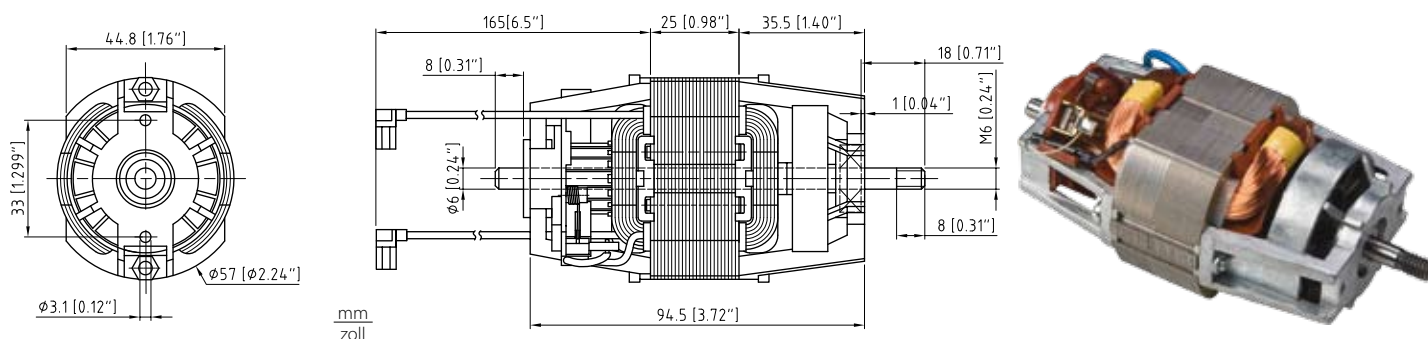
DOMEL®

Technische Daten:

Die Universal-Kommutatormotoren 451.3.661 mit 125 W/230 V/50 Hz sind für den Einbau in Handwerkzeuge, verschiedene Haushaltsgeräte und andere Geräte vorgesehen. Die Tabelle zeigt die technischen Daten und die Abmessungen. Der Rotor ruht auf einem Kugellager und einem Gleitlager. Der Motor entspricht den Vorgaben der EN 60335-1.

Code:	451.3.661
Spannung/Frequenz:	230V / 50Hz
Nenningangsleistung:	124 W
Nennzahl:	10000 rpm
Nennausgangsleistung:	63 W
Nennmoment:	6 Ncm / 8,5 oz-in
Drehrichtung:	linksdrehend
Betriebsart:	S1
	gemäß EN 60034-1
Belüftung:	extern
Masse:	535 gr

Auch als Ausführung mit 100 V und 120 V erhältlich



Änderungen an den Abmessungen und Leistungsdaten ohne Vorankündigung vorbehalten.

Spannung	Strom	Eingangsleistung	Drehzahl	Drehmoment		Ausgangsleistung	Wirkungsgrad
				Ncm	oz-in		
V	A	W	min ⁻¹			W	%
230	0.34	75	17471	1.0	1.4	18	24.2
230	0.43	95	13418	3.0	4.2	42	44.2
230	0.57	124	10032	6.0	8.5	63	50.7
230	0.70	152	7982	9.0	12.7	75	49.7
230	0.84	178	6441	12.0	17.0	81	45.5
230	0.97	203	5103	15.0	21.2	80	39.5
230	1.10	226	3899	18.0	25.5	73	32.6
230	1.22	244	2880	21.0	29.7	63	26.0
230	1.33	258	2075	24.0	34.0	52	20.2
230	1.44	271	1442	27.0	38.2	41	15.1

Die obigen Daten entsprechen der Leistung eines durchschnittlichen Motors. Die tatsächlichen Daten können aufgrund normaler Schwankungen bei der Fertigung abweichen.

451.3.915

Universal-Kommutatormotoren

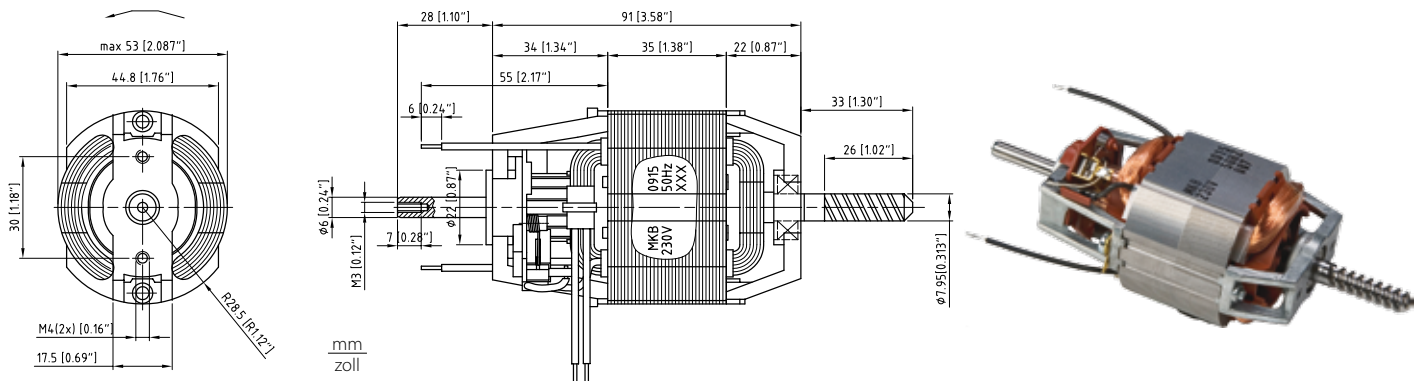
DOMEL®

Technische Daten:

Die Universal-Kommutatormotoren 451.3.915 mit 257 W/230 V/50 Hz sind für den Einbau in Handwerkzeuge, verschiedene Haushaltsgeräte und andere Geräte vorgesehen. Die Tabelle zeigt die technischen Daten und die Abmessungen. Der Rotor ruht auf einem Kugellager und einem Gleitlager. Der Motor entspricht den Vorgaben der EN 60335-1.

Code:	451.3.915
Spannung/Frequenz:	230V / 50Hz
Nenningangsleistung:	257 W
Nenndrehzahl:	11320 rpm
Nennausgangsleistung:	142 W
Nenndrehmoment:	12 Ncm / 17 oz-in
Drehrichtung:	linksdrehend
Betriebsart:	S1
	gemäß EN 60034-1
Belüftung:	extern
Masse:	625 g

Auch als Ausführung mit 100 V und 120 V erhältlich



Änderungen an den Abmessungen und Leistungsdaten ohne Vorankündigung vorbehalten.

Spannung	Strom	Eingangsleistung	Drehzahl	Drehmoment		Ausgangsleistung	Wirkungsgrad
				Ncm	oz-in		
V	A	W	min ⁻¹			W	%
230	0.53	121	22149	1.0	1.4	23	19.3
230	0.68	154	17625	4.0	5.7	74	48.1
230	0.92	206	13637	8.0	11.3	114	55.4
230	1.15	257	11323	12.0	17.0	142	55.4
230	1.37	304	9765	16.0	22.7	164	53.8
230	1.59	350	8511	20.0	28.3	178	50.9
230	1.81	395	7418	24.0	34.0	186	47.3
230	2.03	437	6444	28.0	39.7	189	43.2
230	2.23	477	5577	32.0	45.3	187	39.2
230	2.43	513	4804	36.0	51.0	181	35.3
230	2.61	547	4100	40.0	56.6	172	31.4

Die obigen Daten entsprechen der Leistung eines durchschnittlichen Motors. Die tatsächlichen Daten können aufgrund normaler Schwankungen bei der Fertigung abweichen.

451.3.980

Universal-Kommutatormotoren

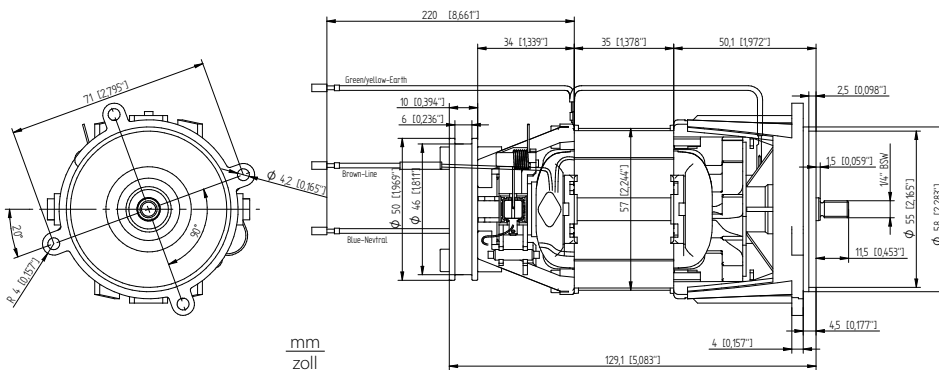
DOMEL®

Technische Daten:

Die Universal-Kommutatormotoren 451.3.980 mit 108 W/240 V/50 Hz sind speziell für den Einbau in Pumpen für Beregnungsanlagen konzipiert. Die Lagerhalterung an der Pumpe bildet dabei einen Teil des Pumpengehäuses. Das Material der Halterung ist von der WRAS (Water Regulations Advisory Scheme) zugelassen. Die Tabelle zeigt die technischen Daten und die Abmessungen. Der Rotor ruht auf einem Kugellager und einem Gleitlager. Der Motor ist mit überlangen Kohlebürsten ausgestattet und gewährleistet eine Betriebsdauer von bis zu 1.200 Stunden. Der Motor entspricht den Vorgaben der EN 60335-1.

Code:	451.3.980
Spannung/Frequenz:	240V / 50Hz
Nenningangsleistung:	108 W
Nennndrehzahl:	7560 rpm
Nennausgangsleistung:	59 W
Nennndrehmoment:	7,5 Ncm / 10,6 oz-in
Drehrichtung:	linksdrehend
Betriebsart:	S1
	gemäß EN 60034-1
Belüftung:	extern
Masse:	645 g

Auch als Ausführung mit 100 V und 120 V erhältlich



Änderungen an den Abmessungen und Leistungsdaten ohne Vorankündigung vorbehalten.

Spannung	Strom	Eingangsleistung	Drehzahl	Drehmoment		Ausgangsleistung	Wirkungsgrad
V	A	W	min ⁻¹	Ncm	oz-in	W	%
240	0.28	62	14651	1.0	1.4	15	24.6
240	0.34	74	12056	2.5	3.5	32	42.6
240	0.43	92	9321	5.0	7.1	49	53.2
240	0.52	108	7559	7.5	10.6	59	54.9
240	0.61	124	6173	10.0	14.2	65	52.0
240	0.71	141	5000	12.5	17.7	65	46.5
240	0.80	156	4032	15.0	21.2	63	40.6
240	0.88	169	3244	17.5	24.8	59	35.2
240	0.96	180	2579	20.0	28.3	54	30.1
240	1.04	189	1968	22.5	31.9	46	24.6
240	1.15	197	1277	25.0	35.4	33	17.0

Die obigen Daten entsprechen der Leistung eines durchschnittlichen Motors. Die tatsächlichen Daten können aufgrund normaler Schwankungen bei der Fertigung abweichen.

Inhaltsverzeichnis

Unser Auftrag	3
Einige Eckpunkte zum Unternehmen	3
Gleichstrommotoren	4
Universal-Kommutatormotoren	4
Gleichstrommotoren 482.3.501	5
Gleichstrommotoren 482.3.503	6
Gleichstrommotoren 482.3.504	7
Gleichstrommotoren 482.3.505	8
Gleichstrommotoren 482.3.510	9
Gleichstrommotoren 482.3.516	10
Gleichstrommotoren 482.3.531	11
Gleichstrommotoren 482.3.702	12
Gleichstrommotoren 482.3.714	13
Gleichstrommotoren 482.3.717	14
Gleichstrommotoren 484.3.610	15
Universal-Kommutatormotoren 315.3.405	16
Universal-Kommutatormotoren 315.3.503	17
Universal-Kommutatormotoren 315.3.823-3	18
Universal-Kommutatormotoren 315.3.826	19
Universal-Kommutatormotoren 315.3.854	20
Universal-Kommutatormotoren 315.3.903	21
Universal-Kommutatormotoren 451.3.638	22
Universal-Kommutatormotoren 451.3.661	23
Universal-Kommutatormotoren 451.3.915	24
Universal-Kommutatormotoren 451.3.980	25
Inhaltsverzeichnis	26
Vertretungen	27

Vertretungen

DOMEL, d.d.

Otoki 21
4228 Železniki
Slowenien
Tel: +386 4 51 17 100
Fax: +386 4 51 17 106

DOMEL, Inc.

P.O. Box 456
East Rutherford, NJ 07073
USA
Tel: +1 201 315 5525
Fax: +1 646 349 1154
Europa: +386 31 393 773

DOMEL AG

Niederlassung Stuttgart
Sophienstr. 25
70178 Stuttgart
Deutschland
Tel: +49 711 640 8096
Fax: +49 711 630 956

ELECTRICAL HOME AIDS Pty Ltd

169 – 175 Parramatta Road
Auburn NSW 2144
Australien
Tel: +61 2 9748 7411
Fax: +61 2 9748 4893

WATTS INDUSTRIES NORDIC AB

Nordhemsgatan 12B, 5tr
43127 Göteborg
Schweden
Tel: +46 31 746 57 00
Fax: +46 31 746 57 20

MDV AGENCY

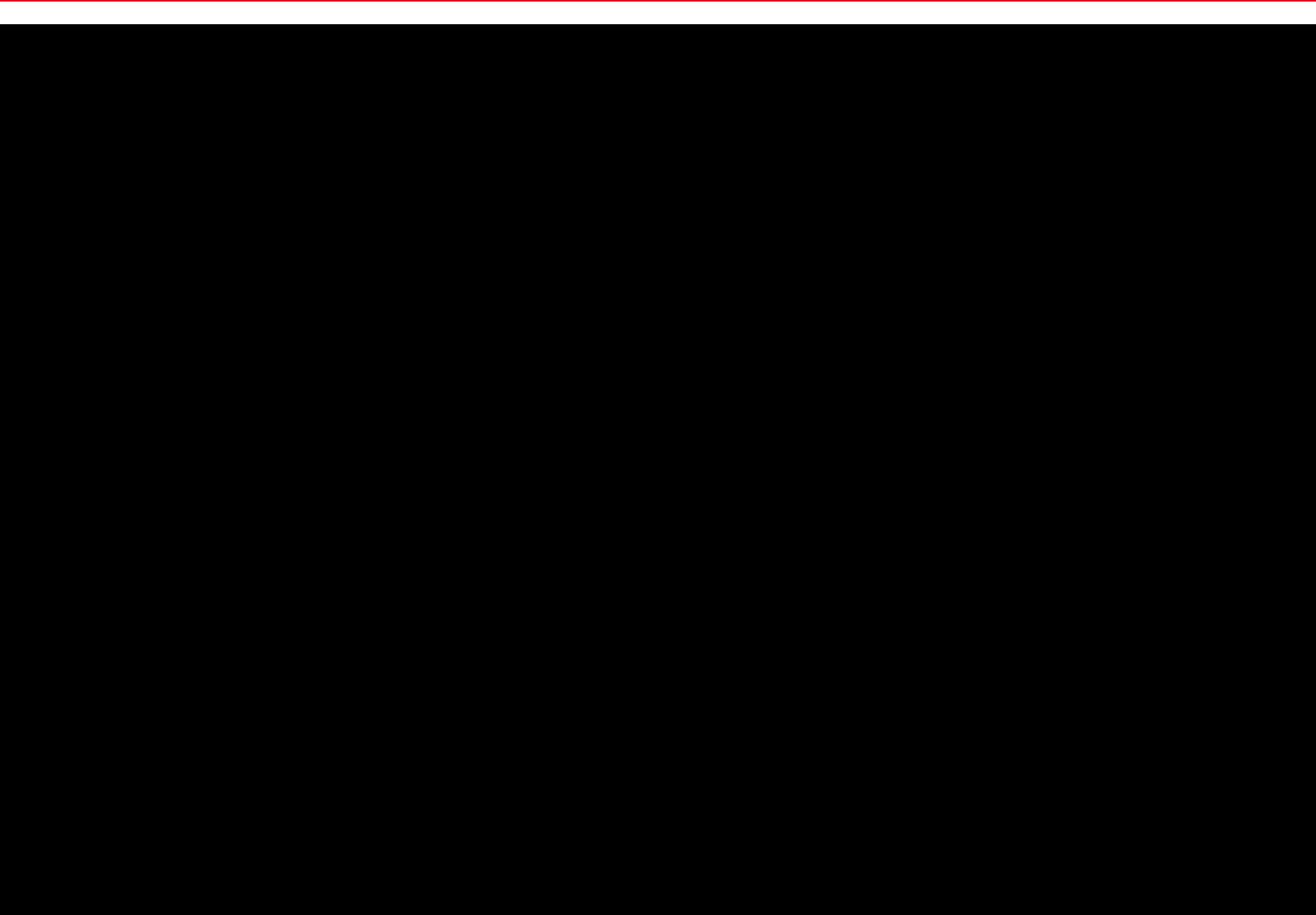
27 Welcomes Road
Kenley
Surrey CR8 5HA
Großbritannien
Tel: +44 208 645 0908
Fax: +44 208 763 0636

TECHNOPOLE COMPANY

No. 50, Modarres Exp. Way
Tehran, Iran 15 887
Tel.: +9821 888 236 57
Fax: +9821 888 236 44

DOMEL AGENCY

Via Dolomiti 33
20127 Mailand, Italien
Tel.: +39 335 64 36 712
Fax: +39 022 682 4034



DOMEL[®]

Domel, d.d.,

Otoki 21, 4228 Železniki, Slovenien

Tel.: +386 (0)4 51 17 100, Fax: +386 (0)4 51 17 106

<http://motors.domel.si>

e-mail: info@domel.com