

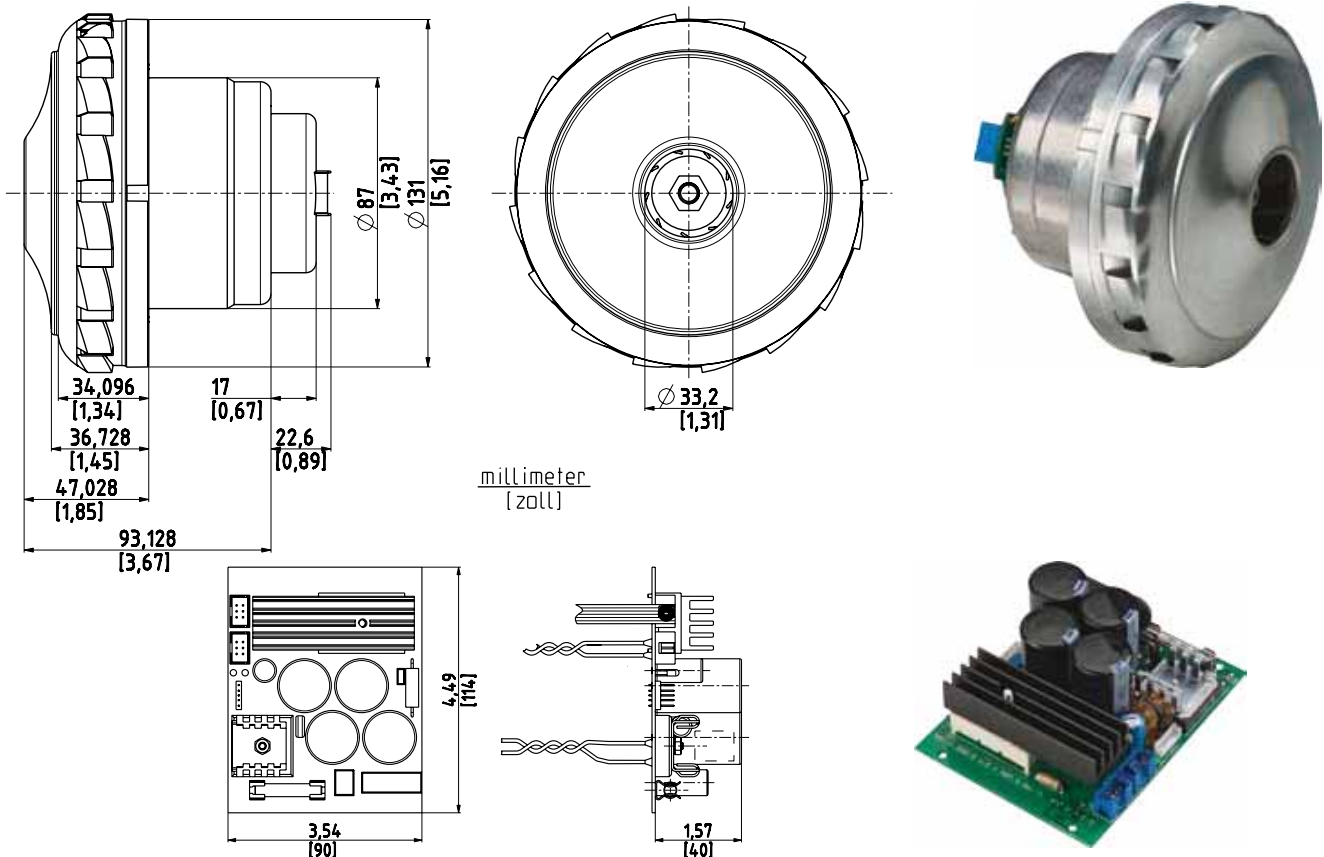
497.3.230

135 mm (5,3 Zoll) Durchmesser – Hohe Drehzahl

DOMEL®

Bürstenlose Motorantriebe mit langer Betriebsdauer eignen sich für eine Vielzahl von Vakuum- und Druckanwendungen. Diese Motoren kommen für die Nass- und Trockenabsaugung zum Einsatz. Die Gebläse bestehen aus einem bürstenlosen Motor mit separatem Regler. Das Lüftersystem umfasst eine Lüfterstufe mit radialer Ableitung. Der Elektronikantrieb macht Kohlebürsten überflüssig. Die Hauptfunktionen des Gebläses werden mithilfe von digitalen Signalen mit hoher Präzision und schnellem Ansprechen gesteuert. Insgesamt ergeben sich eine größere Flexibilität, hohe Leistungen und große Widerstandsfähigkeit für das Gerät. Der wichtigste Vorteil der Gebläse ist ihre außergewöhnlich hohe Leistung. Die Gebläse werden mit separatem Regler geliefert. Zu den wichtigsten technischen Merkmalen zählen Schutz bei Rotorblockierung, Wärmeschutz, sanftes Anfahren, Überstromschutz, Über-/Unterspannungsschutz und Drehzahlregelung.

Zum Starten sowie für die Drehzahlregelung des Gebläses ist ein passender Regler erforderlich. Weitere Informationen (Teilenummer) sind auf Anfrage erhältlich.



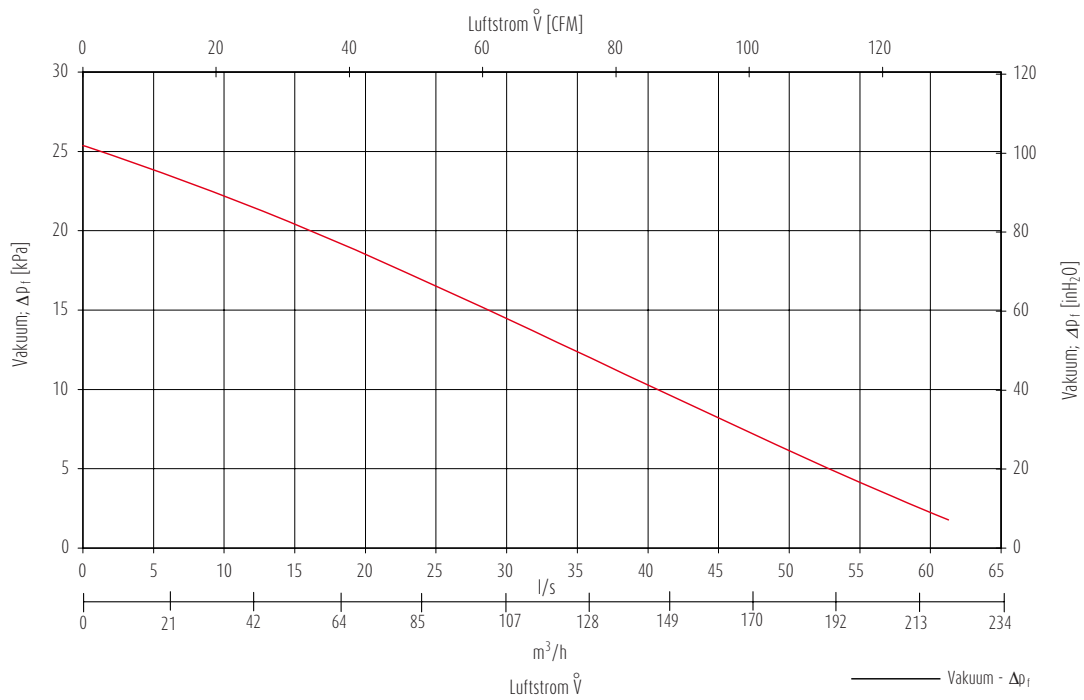
Änderungen an den Abmessungen und Leistungsdaten ohne Vorankündigung vorbehalten.

Auswahl- und Bestelldaten für 230 V oder 120 V/50 Hz – RADIALE ABLEITUNG							
Code	U	P1	Vakuumdichte		Max. Luftstrom		Masse
	[V]	[W]	[kPa]	[inH ₂ O]	[l/s]	[CFM]	[kg]
497.3.230	230	1100	25,2	101,3	66,5	140,9	1,2
497.3.230-2	120	1100	25,2	101,3	67,5	143,0	1,2

Die obigen Daten entsprechen der Leistung eines durchschnittlichen Motors. Die tatsächlichen Daten können aufgrund normaler Schwankungen bei der Fertigung abweichen.

Radiale Ableitung, 230 V bis 240 V bzw. 110 V bis 120 V,
50 Hz bis 60 Hz

1.100 W, hohe Drehzahl



Weitere Hinweise:

- Diese Gebläse mit kleinem Durchmesser eignen sich für die industrielle/ gewerbliche Bodenpflege (Reinigungsmaschinen, Abziehvorrichtungen), in denen die Größe des Gebläses von Bedeutung ist.
- Zum Starten sowie für die Drehzahlregelung des Gebläses ist ein passender Regler erforderlich. Weitere Informationen (Teilenummer) sind auf Anfrage erhältlich.